



Divisores de masa

02

Divisor de masa con capacidad entre 750-1800 unidades/hora. Rango de pesos entre 35-2300 gramos.

¿PARA QUIÉN?

Panaderías.
Panaderías semi-industriales

¿POR QUÉ UN SD180?



Alta precisión de pesos



Funcionamiento silencioso



De bajo consumo



Parada de seguridad automática



Extraíble



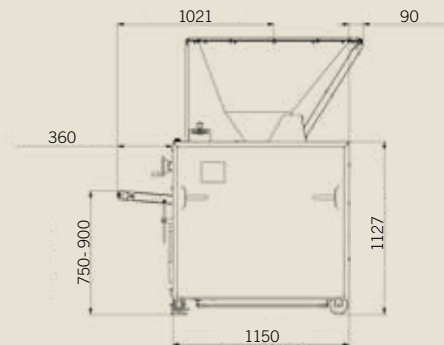
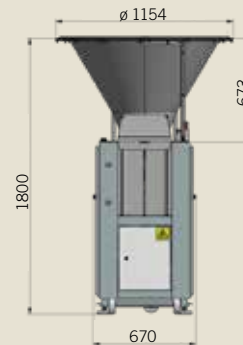
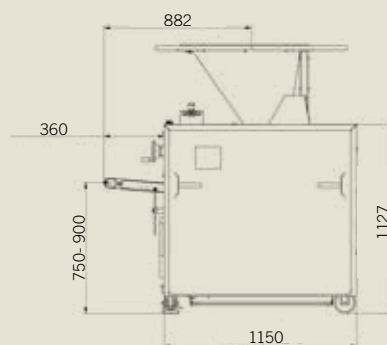
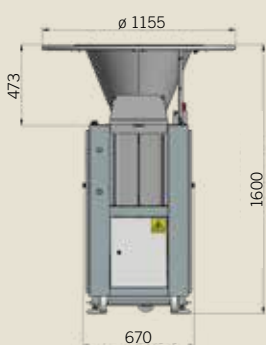
Fácil de limpiar



MEDIDAS Y PLANOS [MM]

SD180 - 90 L

SD180 - 225 L



Divisor de masa por succión

SD180

Un divisor de masa silencioso y automático, alimentado por succión, para la mayoría de los tipos de masas. Su alta precisión en el peso y su rango flexible de pesos hacen que resulte adecuado para todo tipo de panaderías. La mayor seguridad de su categoría. Excelente diseño ergonómico que proporciona la mayor facilidad de uso.

CARACTERÍSTICAS Y VENTAJAS

Alta precisión de pesos. Divisor por succión de dos cámaras. La tolva baja hasta la cuchilla. No queda masa en la tolva.

Amplio rango de pesos, 3 versiones, de 35 a 2300 g.

Mide la masa en lugar de pesarla.

Flexible con respecto al tipo de masa.

Velocidad variable con transformador de frecuencia.

La cuchilla de la masa es de acero inoxidable.

Función exclusiva de vaciado (la tolva baja hasta la cuchilla de la masa).

Tratamiento suave de la masa.

Fácil manejo y limpieza: todas las tapas son de acero inoxidable y extraíbles.

Tolva de acero inoxidable de 90 litros, como opción estándar (~ 63 kg de masa).

Tolva de acero inoxidable de 225 litros (tolva de masa de ~ 150 kg) (opcional).

Tolva con revestimiento antiadherente (opcional).

Depósito de aceite de 17 litros, fácil de llenar.

Extremadamente silencioso, 72 dB(A).

Máxima seguridad con la función de parada automática. Al tocar el borde de seguridad de la tolva, la máquina se detiene.

Piezas en azul para una mejor detección y seguridad alimentaria.

DATOS TÉCNICOS

Rango de capacidad 750-1800 unidades de masa/hora.
(menor capacidad por encargo).

Rango de pesos, según la capacidad y las características de la masa:

SD180XS 50-1000 g.
SD180 120-1600 g.
SD180XL 180-2300 g.

Con minipistón para SD180 y SD180XL 35-250 g.
(no disponible con SD180XS)

Recomendado para fusible (amp) 16 A.

Potencia (eléctrica) 1,1kW.

OPCIONES

Estructura de acero inoxidable.

Capacidades inferiores:

Velocidad variable 500-1000 unidades de masa/hora.

Velocidad variable 500-1200 unidades de masa/hora.

Tolva con revestimiento antiadherente de 90 litros (revestimiento de teflón). Tolva extra grande de 225 litros en acero inoxidable.

Tolva extra grande de 225 litros con revestimiento antiadherente.

Lubricación de la tolva: lubricación automática dentro de la tolva de 225 litros.

Unidad aparte con caja de control, unidad de la bomba y contenedor de aceite incorporado.

Longitud especial en el transportador de salida.

Cinta especial en el transportador de salida.

Lubricación de la cinta transportadora de salida.

Lubricación del pistón de medición.

Lubricación del pistón de medición y la cinta.

Espolvoreador mecánico SD180.

Toma de corriente eléctrica: con alimentación cuando el divisor está en funcionamiento.

Minipistón y adaptador para pesos de masa de 35-250 g: Para SD180. Para SD180XL. (no disponible con SD180XS)

Mango de límite de masa.

El panel de control de la pantalla táctil incluye un contador de unidades y lectura del rango de pesos.

Extensión de altura 100 mm, acero inoxidable.

MODELOS

SD180

SD180XS

SD180XL

El rango de pesos se especificará en el pedido.

04

Divisor de masa con capacidad entre 750-3000 unidades/hora. Rango de pesos entre 40-2300 gramos.

¿PARA QUIÉN?

Panaderías.
Panaderías semi-industriales.

¿POR QUÉ UN SD300?



Alta precisión de pesos



Panel de control



De bajo consumo



Parada de seguridad automática



Extraíble

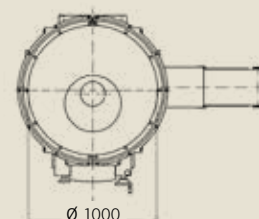
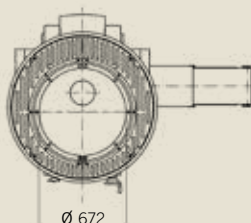
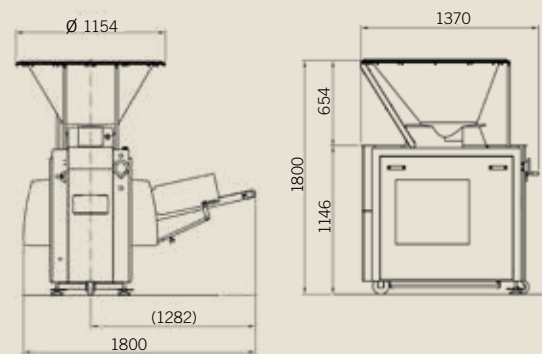
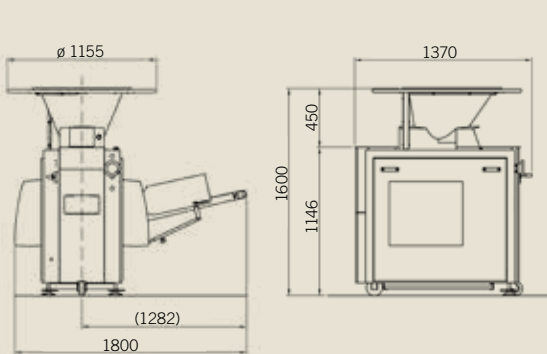


Fácil de limpiar



MEDIDAS Y PLANOS [MM]

SD300 - 90 l con salida derecha; también está disponible con salida izquierda. SD300 - 225 l con salida derecha; también está disponible con salida izquierda.



Divisor de masa por succión

SD300

Un divisor de masa automático, alimentado por succión, que se puede utilizar con 1 o con 2 bolsillos.

Construcción resistente, adaptada a la producción de alto rendimiento.

CARACTERÍSTICAS Y VENTAJAS

- Rango de pesos, dos versiones: 40–1000 g o 150–2300 g.
- Velocidad variable con transformador de frecuencia.
- Capacidad 1500-3000 para la versión de dos bolsillos y 750-1500 para la de un bolsillo. Los dos pistones de medición se conectan fácilmente a un pistón.
- La cuchilla de la masa es de acero inoxidable.
- Velocidad variable con transformador de frecuencia.
- Función exclusiva de vaciado (la tolva baja hasta la cuchilla de la masa).
- Tratamiento suave de la masa.
- Las cámaras de masa en acero Ni resistente a la corrosión, de alta calidad, garantizan una gran precisión en el peso y una larga durabilidad.
- Pantalla táctil PLC.
- Construcción de alto rendimiento.
- Tolva de acero inoxidable de 90 litros, como opción estándar (~ 63 kg de masa).
- Tolva de acero inoxidable de 225 litros (~ 150 kg de masa) (opcional).
- Tolva con revestimiento antiadherente (opcional).
- Fácil manejo y limpieza: todas las tapas son de acero inoxidable y extraíbles.
- Depósito de aceite de 11 litros, fácil de llenar.
- Fabricado en acero inoxidable.
- Disponible con salida izquierda o derecha (estando de pie frente al panel de funcionamiento).
- Máxima seguridad con la función de parada automática.
Al tocar el borde de seguridad de la tolva, la máquina se detiene.
- Piezas en azul para una mejor detección y seguridad alimentaria.

DATOS TÉCNICOS

Rango de capacidad:	
versión de 2 bolsillos	1500-3000 unidades de masa/hora.
versión de 1 bolsillo	750-1500 unidades de masa/hora.
Rango de pesos, según la capacidad y las características de la masa:	
SD300 versión de 2 bolsillos	40-400 g.
SD300 versión de 1 bolsillo	100-1000 g.
SD300XL versión de 2 bolsillos	150-1150 g.
SD300XL versión de 1 bolsillo	250-2300 g.

OPCIONES

- Tolva con revestimiento antiadherente de 90 litros (revestimiento de teflón).
- Tolva extra grande de 225 litros en acero inoxidable.
- Tolva extra grande de 225 litros con revestimiento antiadherente.
- Lubricación de la tolva: lubricación automática dentro de la tolva de 225 litros.
- Unidad aparte con caja de control, unidad de la bomba y contenedor de aceite incorporado.
- Espolvoreador mecánico SD300 (no en combinación con la “Lubricación de la primera cinta transportadora”).
- Rascador de masa con revestimiento antiadherente, para masas muy suaves o pegajosas.
- Lubricación de la primera cinta transportadora (no en combinación con el “Espolvoreador”).
- Lubricación del pistón de medición.
- Lubricación del pistón de medición y de la primera cinta transportadora (no en combinación con el “Espolvoreador”).
- Extensión de altura 100 mm, acero inoxidable.
- Cinta especial en uno o en los dos transportadores.
- Longitud especial en el transportador de salida.

MODELOS

SD300

SD300XL

El rango de pesos se especificará en el pedido.

Control PLC con pantalla táctil para:	– Control de la velocidad (convertidor de frecuencia).
	– Escala de referencia del peso.
	– Recuento/cuenta atrás.
	– Control independiente de la segunda cinta de salida.
Recomendado para fusible (amp)	16 A.
Potencia (eléctrica)	1,5kW.

Divisor de masa con capacidad de 1000-6000 unidades/hora. Rango de pesos entre 100-1700 gramos.

¿PARA QUIÉN?

Panaderías semi-industriales.
Panaderías industriales.

¿POR QUÉ UN SD600?



Alta precisión de pesos



Panel de control



Bajo consumo



Gran capacidad

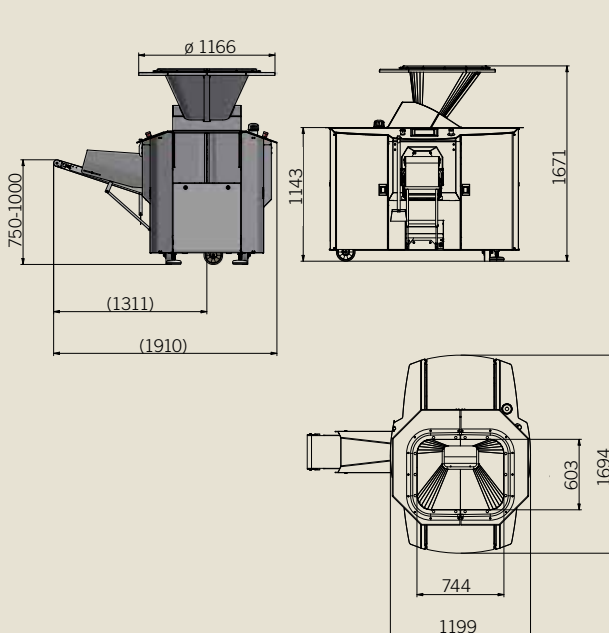


Fácil de limpiar

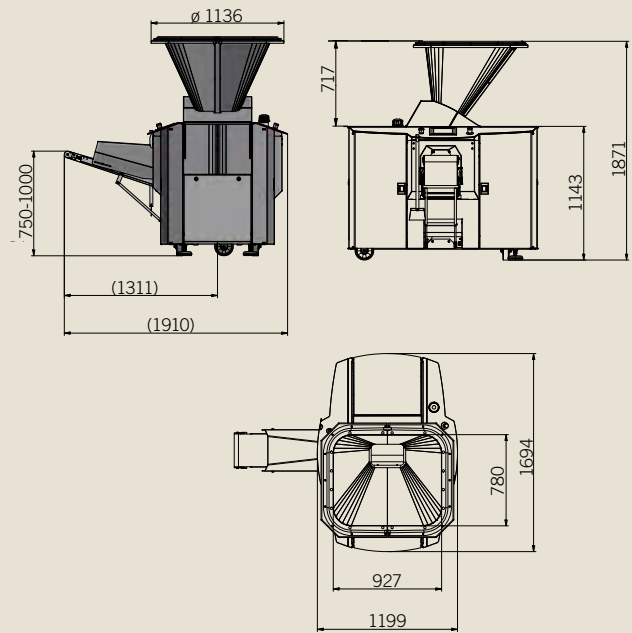


MEDIDAS Y PLANOS [MM]

SD600 - 100 l con salida izquierda; también está disponible con salida derecha.



SD600 - 225 l con salida izquierda; también está disponible con salida derecha.



Divisor de masa por succión

SD600

Un divisor de masa multibolsillo inoxidable que se puede utilizar con 3 o con 2/4 bolsillos. Presión de masa continua y ajustable durante el funcionamiento. Chasis resistente para alta producción industrial.

CARACTERÍSTICAS Y VENTAJAS

Mide la masa en lugar de pesarla; el peso de la masa será uniforme aunque la masa empiece a fermentar en la tolva.

Rango de pesos, dos versiones: 150-1000 g para la versión de 3 bolsillos y 250-1700 / 100-700 g para la de 2/4 bolsillos.

Capacidad 1500-4500 uds./h para la versión de 3 bolsillos, 2000-6000 uds./h para la de 4 bolsillos y 1000-3000 uds./h para la de 2 bolsillos (los pistones de medición se conectan fácilmente de dos en dos).

Todos los paneles se abren fácilmente (sin herramientas) para facilitar la limpieza de la máquina, incluidos los compartimentos independientes para el acceso eléctrico y la lubricación.

Velocidad variable con transformador de frecuencia.

Ajuste continuo de la presión de la masa en los pistones. Ajustable durante el funcionamiento.

Pantalla táctil de 8" muy fácil de usar para realizar ajustes y guardar recetas.

Sistema neumático continuo ajustable (se requiere aire comprimido, mín. 6 bares) para un tratamiento muy suave de diferentes tipos de masa. Se puede ajustar durante el funcionamiento.

Sistema de división fiable que proporciona una precisión muy alta en el peso.

Cintas de salida con tracción independiente.

Sistemas de lubricación con supervisión inteligente, para obtener una prolongada vida útil de la máquina.

Liberación rápida del transportador de salida.

Gran atención a los aspectos de seguridad e higiene durante el desarrollo.

Tolva de acero inoxidable de 100 litros, como opción estándar (~ 70 kg de masa).

Tolva de acero inoxidable de 225 litros (~ 150 kg de masa) (opcional).

Tolva con revestimiento antiadherente (opcional).

Se requiere aire comprimido.

Equipado con un sistema con resorte de gas patentado que permite el movimiento relativo entre el motor y el émbolo de alimentación de la masa, de modo que se puede controlar la presión aplicada sobre la masa.

La presión de trabajo en el resorte de gas se puede ajustar fácilmente durante el funcionamiento.

Piezas en azul para una mejor detección y seguridad alimentaria.

OPCIONES

Sistema de Control Allen Bradley.

Tolva con revestimiento antiadherente de 100 litros (revestimiento de teflón).

Tolva extra grande de 225 litros de acero inoxidable.

Tolva extra grande de 225 litros con revestimiento antiadherente.

Lubricación de la tolva: lubricación automática dentro de la tolva de 225 litros.

Unidad aparte con caja de control, unidad de la bomba y contenedor de aceite incorporado.

Espolvoreador mecánico.

Lubricación de la primera cinta transportadora.

Cinta especial en uno o en los dos transportadores.

Longitud especial en el transportador de salida.

MODELOS

SD600 versión de 3 bolsillos.

SD600 versión de 2/4 bolsillos.

DATOS TÉCNICOS

Rango de capacidad:	
Versión de 3 bolsillos	1500-4500 unidades de masa/hora.
versión de 2/4 bolsillos	1000-3000/2000-6000 unidades de masa/hora.
Rango de pesos, según la capacidad y las características de la masa:	
Versión de 3 bolsillos	150-1000 g.
Versión de 2/4 bolsillos	250-1700/100-700 g.
Recomendado para fusible (amp)	25 A.
Potencia (eléctrica)	3,5kW.
Aire comprimido (requerido)	6 bares.

Nuestra historia

Proporcionamos soluciones de panificación personalizadas, sistemas de equipos de manipulación de la masa y líneas completas de panificación para empresas de panificación profesionales.

Ofrecemos tecnología fiable con control de precisión y flexibilidad en cuanto a pesos y tipos de masa, así como un diseño fácil de usar que ofrece a los profesionales de la panificación libertad creativa al menor coste de propiedad.

Sveba Dahlen AB
Industrivägen 8
513 82 Fristad, Suecia

www.sveba.com
info@glimek.com

