

Varimixer

TEDDY

LIMPIEZA FÁCIL Su diseño redondeado, fundida a presión y sin tornillos exteriores ni aberturas hace que la batidora TEDDY sea fácil de limpiar.

TOMA DE ACCESORIOS TEDDY también está disponible en blanco con una toma de accesorios para montar una picadora de carne de acero inoxidable.

PANTALLA DE SEGURIDAD Una rejilla fija, un embudo extraíble y un protector contra salpicaduras protegen al operador y los ingredientes, al mismo tiempo que permiten la monitorización del proceso de batido.

HERRAMIENTAS EFECTIVAS TEDDY viene equipada con un perol de acero inoxidable de 5 litros con una tapa, un batidor con varillas de alambre de 2,5 mm, una pala y un gancho especialmente diseñado que asegura un amasado perfecto. Todos los accesorios están hechos de acero inoxidable y se pueden lavar en el lavavajillas.

PEROL SUJETO El perol se mantiene sujeto de manera efectiva en su lugar durante el funcionamiento de la batidora mediante una única palanca.

FUNCIONAMIENTO SENCILLO La velocidad es regulable de manera continua utilizando los mandos de control laterales, que permiten utilizar la TEDDY desde los dos lados indistintamente. Cada mando también actúa como botón de bloqueo y es el punto de articulación cuando el cabezal de la batidora se inclina hacia atrás para cambiar las herramientas.

BUENA ESTABILIDAD Unos pies anchos con ventosas garantizan la estabilidad de la batidora durante su funcionamiento.



VARIMIXER TEDY 5 L OPCIONES DE COLOR



Blanco



Rojo Ferrari



Negro intenso



Gris plateado

OPCIÓN - TOMA DE ACCESORIOS



Blanco con toma de accesorios

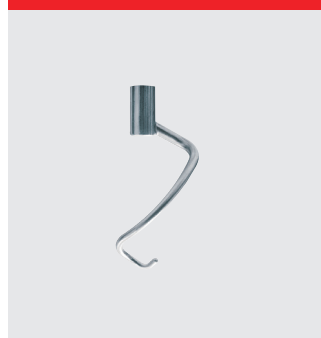


Picadora de carne, acero inoxidable
62 mm

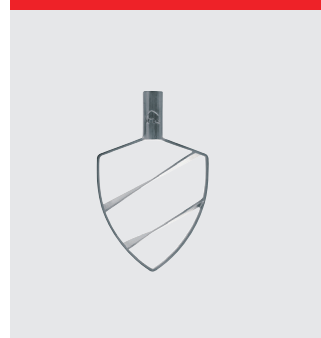
HERRAMIENTAS INCLUIDAS



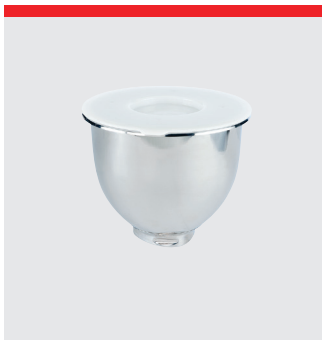
Batidor, acero inoxidable



Gancho, acero inoxidable



Pala, acero inoxidable



Perol, acero inoxidable y tapa



Protector antisalpicaduras



Embudo

VARIMIXER TEDDY 5 L

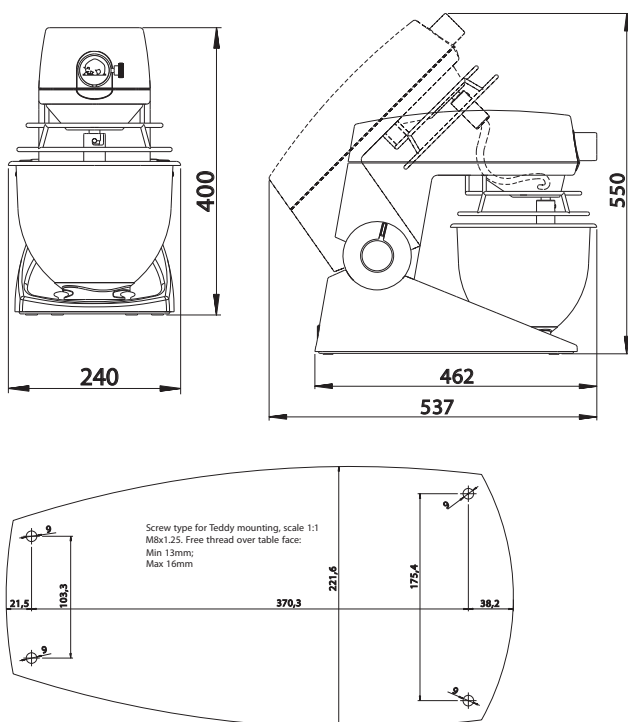
Lacada
1 perol de 5 litros de acero inoxidable
1 pala de acero inoxidable
1 gancho de acero inoxidable
1 batidor de acero inoxidable
1 protector antisalpicaduras extraíble de plástico
1 embudo
1 tapa para el perol
Tensión: Monofásica, 220-240 V, 50-60 Hz. 300 W

VARIMIXER TEDDY 5 L DATOS TÉCNICOS

Volumen	5 l
Potencia	300 W
Tensión estándar*	220-240 V
Interruptores diferenciales (ID):	
Entorno industrial	PFI tipo A
Residencial, oficina, industria ligera	HPFI tipo A
Peso neto	18 kg
Alto x ancho x profundidad	400x240x462 mm
Velocidad variable	78-422 R.P.M.
Fases	1 fase
Código de IP	IP42

*Hay otras tensiones de alimentación disponibles bajo petición en el rango de 100 a 480 V.
Todas las batidoras de serie y de uso marino están disponibles en 50 y 60 Hz.

DIMENSIONES



CAPACIDADES

Claras de huevo	0,7 l
Nata montada	1,5 l
Mayonesa	4,4 l
Mantequilla de hierbas	1,7 kg
Puré de patatas	2,5 kg
Masa de pan (50 % AR)	2,5 kg
Masa de pan (60% AR)	2,5 kg
Masa de chapata (70 % AR)	3,0 kg
Magdalenas	2,5 kg
Base pastel en capas	1,0 kg
Mezcla para albóndigas	3,0 kg
Glaseado	2,9 kg
Buñuelo (50 % AR)	2,5 kg

CERTIFICACIONES



Varimixer

Varimixer A/S
Kirkebjerg Søpark 6
DK-2605 Brøndby
P: +45 4344 2288
E: info@varimixer.com
www.varimixer.com