

P

SERIE



SVEBA DAHLEN



Entrega resultados perfectos - ¡incluso bajo alta carga de trabajo!

La serie P de bajo consumo incorpora excelentes propiedades aislantes donde la superficie de cristal reflectante de calor crea un lugar de trabajo más fresco al mismo tiempo que mantiene la eficiencia de calentamiento del horno. La elaborada ergonomía -con una puerta sólida y robusta construida con muelles, y manillas de acero inoxidable esmerilado que se mantienen frescas-, otorga un buen ambiente de trabajo, así como la altura óptima entre los pisos.

En horneado de media o alta intensidad es posible abrir la compuerta para dejar salir el olor y vapor que se genera al hornear. En horneado de baja intensidad, la compuerta se debe mantener cerrada para disminuir el consumo energético.

La piedra de pizza del horno es de mayor grosor y almacena el calor durante más tiempo. Las piedras por naturaleza absorben y emiten calor de forma lenta, lo cual resulta en una base de pizza a la piedra más uniforme. La cámara del horno tiene tres zonas de calor: superior, frontal e inferior, que juegan un rol importante en mantener la temperatura uniforme. Los

dos sensores de temperatura, siempre activos, aseguran una regulación de temperatura uniforme sin importar la ubicación de las pizzas. La función turbo del horno acelera el calentamiento, incluso bajo alta carga.

El horno para pizza está equipado de serie con un temporizador semanal para que el horno esté listo para funcionar cuando comience el turno de trabajo. La serie P solo requiere un conducto de ventilación en las instalaciones y está disponible en dos colores diferentes y 14 modelos - ¡uno para cada tipo de restaurante!



Sistema calentador

Distribución altamente efectiva del calor en 3 zonas: calor superior, inferior y frontal, que resulta en un horneado parejo y otorga gran economía total.



Eficiencia energética

Alta eficiencia energética gracias a sus funciones inteligentes de ahorro de energía y el adecuado aislamiento del compartimento del horno.



Bajos costes de mantenimiento

Piezas robustas de alta calidad y pocas partes móviles confieren facilidad de uso y durabilidad.

SVEBA DAHLEN

1

2

3

6

4

5



CARACTERÍSTICAS Y FUNCIONALIDAD

La serie P es un horno de pizza robusto, eficiente, ergonómico y fácil de usar.

1. Sistema de calor eficaz

Compartimento de horno de gran calidad y aislamiento que mantiene el calor eficazmente. Elementos calentadores fiables, con función turbo y dos sensores de temperatura que calientan la cámara del horno en tres zonas de calor: superior, inferior y frontal. El calor se distribuye rápida y eficientemente a la temperatura correcta, y se mantiene así durante todo el periodo de horneado.

2. Puerta de construcción robusta

Fácil de abrir y cerrar gracias a una sólida construcción y buena suspensión auxiliar. Las manillas de acero inoxidable esmerilado se mantienen frescas y otorgan un agarre confortable.

3. Entorno de trabajo mejorado

El cristal templado que tiene una superficie exterior reflectante del calor retiene el calor en la cámara de cocción. Esto se traduce en un mejor clima de trabajo en la cocina del restaurante.

4. Iluminación eficiente

Efectiva iluminación halógena que proporciona una mejor luz de trabajo.

5. Patas robustas con ruedas bloqueables

Las ruedas bloqueables mantienen el horno en su lugar, pero permiten su desplazamiento al limpiarlo.

El modelo para mesa, P200, cuenta con patas ajustables como estándar.

6. Piedra de pizza

Piedras más gruesas que retienen mejor el calor. Hace que las pizzas se horneen uniformemente estén perfectamente crujientes.



Opciones de la P200, P400, P600:
Beyond Black - Diseño en acero inoxidable negro con revestimiento antihuellas que protege la superficie de las manchas y facilita su limpieza.

Nuestros productos tienen certificación.
Póngase en contacto con el vendedor para obtener la información más reciente sobre la certificación.

ESPECIFICACIÓN TÉCNICA

MÁX. NÚMERO DE PISOS

Los modelos cuentan con máximo tres pisos, salvo P200 que cuenta con máximo dos pisos.

CONEXIÓN A VENTILACIÓN

Solamente conexión de Ø 125. Se recomienda una conexión directa, ya que se cuenta con cortatiro que mejora el entorno de trabajo. Flujo de aire máximo 100 a 200 m³ por hora.

CABLE DE CONEXIÓN

Incluye cable de 3 m. Manopla, «plug & play», incluida en modelos 3N/400V y 3N/415V. (Exceptuando P803D 3x415VAC+N.)

FUSIBLE RECOMENDADO

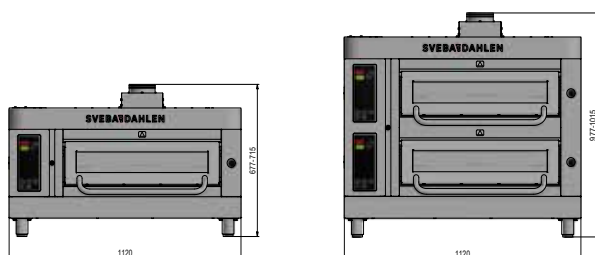
Los amperios del fusible dependerán del voltaje de la red.

Peso

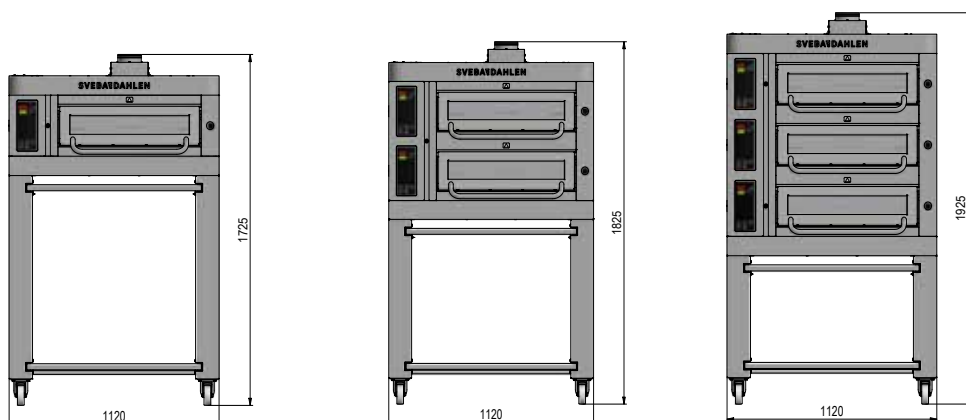
P201	125 kg
P202	190 kg
P401	240 kg
P402	332 kg
P403	430 kg
P601	300 kg
P602	420 kg
P603	540 kg
P801	370 kg
P802	520 kg
P803	670 kg
P801D	510 kg
P802D	690 kg
P803D	880 kg

* Peso con hueso y hogar de piedra.

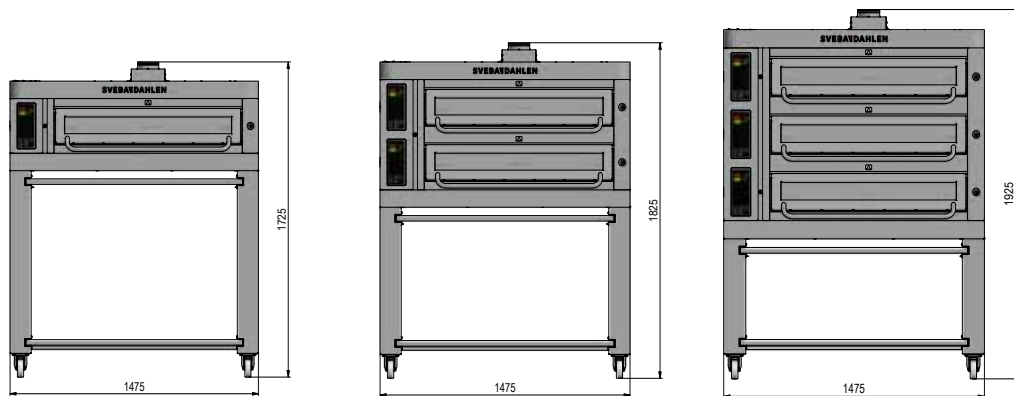
P201 / P202



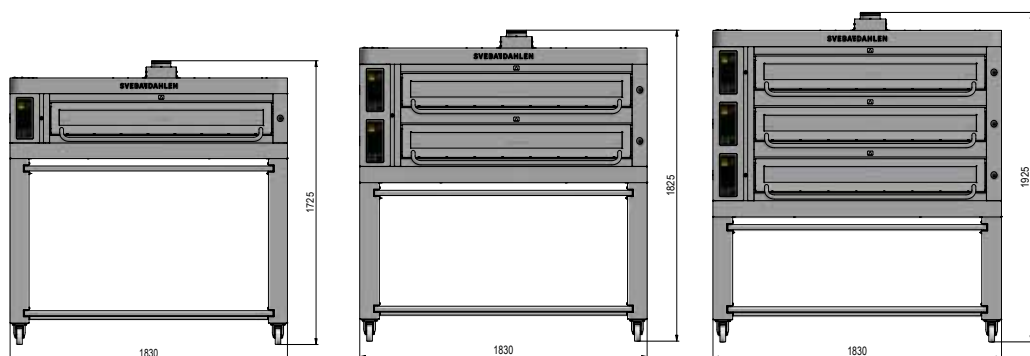
P401 / P402 / P403



P601 / P602 / P603



P801 / P801D / P802 / P802D / P803 / P803D



	P201	P202
Máx. temperatura de horneado	350 °C	350 °C
Superficie de horneado m ²	0.26 m ²	0.51 m ²
Superficie de horneado (solera de piedra), ancho x largo	710 x 360 mm	2 x 710 x 360 mm
Capacidad de pizzas Ø35 cm	2 pizzas	4 pizzas
Potencia*	3.6 kW	7.1 kW
Dimensiones exteriores, ancho x alto x largo	1120 x 677 x 591 mm	1120 x 977 x 591 mm
Dimensiones interiores, ancho x largo	715 x 169 x 365 mm	2 x 715 x 169 x 365 mm
Largo con campana	686 mm	686 mm
Altura de apertura de la tapa, mm	140 mm	140 mm
Canal de evacuación, conexión Ø 125	100-125 m ³ /h	120-150 m ³ /h

	P401	P402	P403
Máx. temperatura de horneado	350 °C	350 °C	350 °C
Superficie de horneado m ²	0.51 m ²	1.02 m ²	1.53 m ²
Superficie de horneado (solera de piedra), mm, ancho x largo	710 x 720 mm	2 x 710 x 720 mm	3 x 710 x 720 mm
Capacidad de pizzas Ø35 cm	4 pizzas	8 pizzas	12 pizzas
Potencia*	6.7 kW	13.4 kW	20.1 kW
Dimensiones exteriores, ancho x alto x largo	1120 x 1725 x 915 mm	1120 x 1825 x 915 mm	1120 x 1925 x 915
Dimensiones interiores, ancho x largo	715 x 169 x 725 mm	2 x 715 x 169 x 725 mm	3 x 715 x 169 x 725 mm
Largo con campana	1010 mm	1010 mm	1010 mm
Altura de apertura de la puerta, mm	140 mm	140 mm	140 mm
Canal de evacuación, conexión Ø 125	100-125 m ³ /h	120-150 m ³ /h	150-200 m ³ /h

	P601	P602	P603
Máx. temperatura de horneado	350 °C	350 °C	350 °C
Superficie de horneado m ²	0.77 m ²	1.53 m ²	2.30 m ²
Superficie de horneado (solera de piedra), mm, ancho x largo	1065 x 720 mm	2 x 1065 x 720 mm	3 x 1065 x 720 mm
Capacidad de pizzas Ø35 cm	6 pizzas	12 pizzas	18 pizzas
Potencia*	9.5 kW	19.0 kW	28.5 kW
Dimensiones exteriores, ancho x alto x largo	1475 x 1725 x 915 mm	1475 x 1825 x 915 mm	1475 x 1925 x 915 mm
Dimensiones interiores, ancho x largo	1070 x 169 x 725 mm	2 x 1070 x 169 x 725 mm	3 x 1070 x 169 x 725 mm
Largo con campana	1010 mm	1010 mm	1010 mm
Altura de apertura de la puerta, mm	140 mm	140 mm	140 mm
Canal de evacuación, conexión Ø 125	100-125 m ³ /h	120-150 m ³ /h	150-200 m ³ /h

	P801 / 801D	P802 / 802D	P803 / 803D
Máx. temperatura de horneado	350 °C	350 °C	350 °C
Superficie de horneado m ²	1.02 m ² / 1.23 m ²	2.04 m ² / 2.46 m ²	3.07 m ² / 3.68 m ²
Superficie de horneado (solera de piedra), mm, ancho x largo	1420 x 720/865 mm	2 x 1420 x 720/865 mm	3 x 1420 x 720/865 mm
Capacidad de pizzas Ø35 cm	8 pizzas	16 pizzas	24 pizzas
Potencia*	12.4 / 14.4 kW	24.8 / 28.7 kW	37.2 / 43.1 kW
Dimensiones exteriores, ancho x alto x largo (P800)	1830 x 1725 x 915 mm	1830 x 1825 x 915 mm	1830 x 1925 x 915 mm
Dimensiones exteriores, ancho x alto x largo (P800D)	1830 x 1725 x 1060 mm	1830 x 1825 x 1060 mm	1830 x 1925 x 1060 mm
Dimensiones interiores, ancho x largo	1425 x 169 x 725/870 mm	2 x 1425 x 169 x 725/870 mm	3 x 1425 x 169 x 725/870 mm
Largo con campana	1010 / 1155 mm	1010 / 1155 mm	1010 / 1155 mm
Altura de apertura de la puerta, mm	140 mm	140 mm	140 mm
Canal de evacuación, conexión Ø 125	100-125 m ³ /h	120-150 m ³ /h	150-200 m ³ /h

Nosotros abogamos por una maquinaria de panadería/pastelería de alto rendimiento, energéticamente eficiente, cualitativa e intuitiva.

Ofrecemos tecnología fiable que proporciona libertad creativa junto con una alta rentabilidad a los profesionales de la industria panadera/pastelera.

Somos un socio comercial fiable y profesional a lo largo de todo el proceso de cocción, con una organización comprometida y disponible, un diseño intuitivo y un equipamiento resistente.

Sveba Dahlen AB

Industrivägen 8

SE-513 82 Fristad, Suecia

www.sveba.com

info@sveba.com

